

Tél. + 41 32 933 60 00
Fax + 41 32 933 60 01

B
BERGEON
D e p u i s 1 7 9 1

www.bergeon.ch
info@bergeon.ch

Tour à perche

Drehbank mit halbrunder Wange

Lathe with halfround bed

Torno de barra

BERGEON

Hauteur de pointe : 40 mm.
Pincés Ø corps 8 mm.
Alésage : 0,1 - 7,2 mm.

Spitzhöhe : 40 mm.
Spannzange Schaft Ø 8 mm.
Bohrung von 0,1 bis 7,2 mm.

Centre height : 40 mm.
Shank Ø of spring collets 8 mm.
Bore from 0,1 to 7,2 mm.

Altura de puntas : 40 mm.
Pinzas diámetro 8 mm.
Alisado de 0,1 á 7,2 mm.

Ce tour de conception traditionnelle est construit sur les mêmes bases techniques que les tours de grande précision utilisés dans la fabrication horlogère. Conçu pour l'horloger-rhailleur, mais aussi pour la fabrication horlogères soignée et pour la petite mécanique de précision, il répond aux plus grandes exigences. Les pièces du tour sont vernies beige et nickelées, les reflets gênants sont supprimés. Tous les accessoires de ce tour sont interchangeables; il est donc possible de compléter le tour et d'en changer les pièces usagées. Nos accessoires peuvent également compléter un tour d'une autre marque.

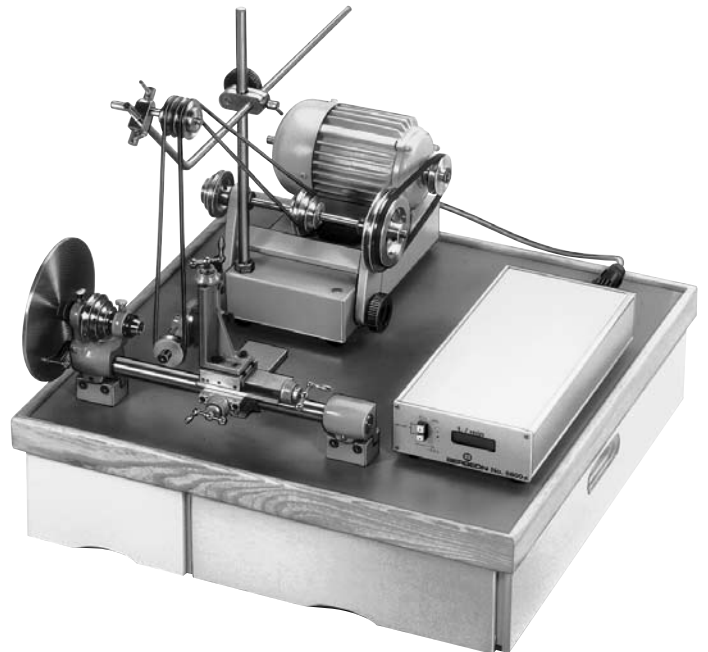
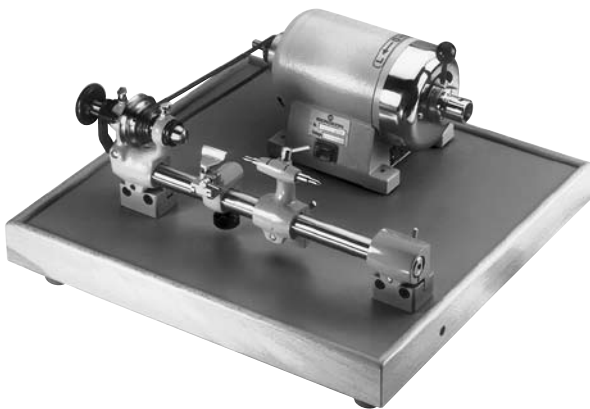
Le tour est livrable dans diverses compositions.

Diese Drehbank in herkömmlicher Ausführung, ist nach den gleichen technischen Prinzipien, wie die Drehbänke, die in der Uhrenindustrie verwandt werden, gebaut. Für den Uhrmacher, aber auch für die Uhrenfabrikation und für die Feinmechanik gedacht, entspricht diese Drehbank den grössten Anforderungen. Die Teile der Drehbank sind beigefarbig gestrichen und vernickelt. Beim Arbeiten wird dadurch jegliche Spiegelung verhindert. Alle Drehbank-Zubehörteile sind auswechselbar, so dass sie jederzeit vervollständigt oder ersetzt werden können. Ebenso können Drehbänke anderer Fabrikate mit unseren Zubehörteilen vervollständigt werden. Die Drehbank ist in den verschiedensten Zusammenstellungen lieferbar.

This lathe of traditional design is built on the same technical principles as the high precision lathes used in watchmaking. It is specially designed for the watch-repairer, but it is also suitable for watch manufacturing and small scale precision engineering, and will meet the most exacting requirements. The parts of the lathe are varnished in beige and nickel plated. So, troubles due to unwanted reflexions disappear. All accessories are interchangeable; it is therefore possible to complete the outfit and to replace any parts that have become worn. Our accessories can also be used with other brands of lathe.

The machine can be supplied in diverse compositions.

Este torno, de concepto tradicional, esta construido sobre las mismas bases técnicas que los tornos de alta precisión utilizados en la fabricación de relojes. Concebido para el relojero-reparador, pero tambien para la fabricación relojera cuidada y para la pequeña mecánica de precisión, responde a todas las exigencias. Las piezas del torno son barnizadas de color beige y niqueladas, y no existen reflejos deslumbrantes. Todos sus accesorios son intercambiables, por tanto es posible completarlo con otras piezas y cambiar piezas usadas. Nuestros accesorios tambien pueden completar un torno de otra marca. El torno se suministra en diversas composiciones.



No 1766-PS

11.100 Kg

Pce Fr.

No 1766-GS

26.000 Kg

Pce Fr.

Socle bois - Holzsockel - Wooden stand - Zócalo de madera

Socle bois - Holzsockel - Wooden stand - Zócalo de madera

No 1766-PSB

5.150 Kg

Pce Fr.

No 1766-GSB

10.100 Kg

Pce Fr.



Tour complet B

En étui bois.

Vollständige Drehbank B Complete lathe B

Im Holzetui.

In wooden case.

Torno completo B

En estuche de madera.



No 1766-B

18.700 kg

Pce Fr.

No Contenu

- 1 Double-lunette (poupée) à droite
- 3 Contre-poupée à percer
- 4 Poupée fixe (2x)
- 6 Support à main avec 2 appuis, partie supérieure réversible
- 7 b Perche, longueur 325 mm
- 8 Perche coudée, longueur 275 mm
- 9 Pièce se fixant sur le pied du tour
- 10 2 pieds de tour avec clé No 10-A
- 11 Chariot et burin
- 12 Appareil à fraiser
- 13-1 Appareil à meuler
- 14 Plaque divisée avec index Ø 160 mm
- 15 Mandrin à 3 chiens à serrage concentrique
- 16 Mandrin universel à serrage concentrique
- 19 Plateau avec 3 chiens
- 20 Tasseau avec vis à bois conique
- 21 b Jeu de 40 pinces américaines (voir planche No 5040 L)
- 22 a Jeu de 10 pinces avec creusure
- 23 a Jeu de 5 pinces entonnoir
- 24 a Jeu de 5 pinces à échelle
- 25 Tasseau à 8 vis
- 26 Tasseau pour meules
- 27 Tasseau pour fraises
- 28 Mandrin genre Jacob
- 29 1 tasseau acier avec 5 tasseaux laiton à gommer
- 30 Tasseau entraîneur
- 31 Broche universelle (voir planche No 5040 Q)
- 32 Disque à 10 trous coniques
- 33 Disque 18 coches de 0,35 à 1,40 mm
- 34 Broche combinée à glissière
- 35 Broche porte-tasseau à tirant avec 10 tasseaux
- 36 Jeu de 2 porte-tasseaux
- 37 Rouleau à limer
- 38 Table à scier
- 39 Tourelle porte-burin
- 41 Table de perceuse

Inhalt

- Spindelstock, rechts
- Bohrreitstock
Fester Reitstock (2x)
Umlklappbare Stichelauflage mit 2 Einsätzen
Wange, Länge 325 mm
Gekröpfte Wange, Länge 275 mm
- Wangenstütze
- 2 Drehstuhlfüsse Nr 10-A
Kreuzsupport
Fräsapparat
Schleifapparat
Teilscheibe Ø 160 mm
- Universal Dreh- und Bohrfutter mit 3 Backen
Universal-Stufenfutter, zentrisch spannend
Universal Planscheibe mit 3 Klammern
Holzfutter
- Satz von 40 Spannzangen (siehe Seite Nr 5040 L)
Satz von 10 Kronenzangen
Satz von 5 Stufenfuttern
Satz von 5 Ringfuttern
Achtschraubenfutter
Einsatz zum Aufschrauben von Polierscheiben
Einsatz zum Aufschrauben von Fräsern
Bohrfutter, Art Jacob
Satz von 5 Messing-Lackscheiben mit Stahleinsatz
Mitnehmerscheibe
Vollständige Universalbrotsche (siehe Seite Nr 5040 Q)
Zentrierscheibe mit 10 konischen Löchern
Scheibe mit 18 Zapfenlagern von 0,35 - 1,40 mm
Kombinierte Brosche mit Gleitstück
Durchbohrter Einsatzhalter
- Satz von 2 Einsatzhaltern
Rollenauflage
Sägetischchen
Drehbare Stichelauflage
Bohrtisch

Contents

- Headstock, right hand
- Drilling tailstock
Fixed tailstock (2x)
Swing over hand rest with 2 T-rests
- Bed, length 325 mm
Gap bed, length 275 mm
- Foot-clamp
- 2 feet, with key, No 10-A
Slide-rest, with cutter
Milling attachment
Grinding attachment
Divided plate Ø 160 mm
- 3-jaw self centring chuck
- Universal self centring chuck
- 3-jaw face place
Wood screw chuck, with tapered thread
- Set of 40 split chucks (See page No 5040 L)
Set of 10 crown chucks
Set of 5 step chucks
Set of 5 ring step chucks
Box chuck with 8 clamping-screws
Grinding wheel holder
- Milling cutter holder
Jacob's chuck
5 brass wax chucks, with steel adaptor
- Carrier chuck
Universal runner (See page No 5040 Q)
Centring plate with 10 tapered holes
- Jacot drum with 18 grooves, 0,35 to 1,40 mm
Combined runner, with slide
Stake holder runner, with 10 stakes
- Set of 2 stake-holders
Roller rest
Saw table
Tool post
Drilling table

Contenido

- Cabezal a derecha
- Contrapunta para taladrar
Contrapunta fija (2x)
Soporte de mano, con 2 apoya-buriles, parte superior reversible
Barra, largura 325 mm
Barra con codo, largura 275 mm
- Pieza apoyo-barra que se sujeta sobre el pié del torno
2 pies zócalo, con llave No 10-A
Carro con porta-buril
Accesorio para fresar
Accesorio para esmerilar
Gran disco con divisiones Ø 160 mm
- Plato Mandril de 3 garras concéntricas
- Plato universal de 6 garras concéntricas
Platillo de 3 garras
Tás con tornillo cónico, para discos centro madera
Surtido de 40 pinzas americanas (ver página 5040 L)
Surtido de 10 pinzas huecas
Surtido de 5 pinzas embudo
Surtido de 5 pinzas escala
Mandril de 8 tornillos
Pinza porta-muelas
- Pinza porta-fresas
Mandril tipo Jacob
1 mandril acero, con 5 tases-placas de latón, para engomar
Tás de arrastre
Husillo universal (ver página 5040 Q)
Disco con 10 orificios cónicos
- Disco con 18 muescas de 0,35 a 1,40 mm
Husillo combinado a corredera
Husillo hueco porta-tases, con 10 tases
Juego de 2 porta-tases
Rodillo de limar
Placa de serrar
Torrete porta-buri
Plato de taladrar



Tél. + 41 32 933 60 00
Fax + 41 32 933 60 01

BERGEON

Depuis 1791

www.bergeon.ch
info@bergeon.ch

Tour

Composition réduite en étui bois.

Drehbank

Kleine Zusammenstellung, im Holzetui.

Lathe

Small outfit in wooden case.

Torno

Composición reducida en estuche de madera.

BERGEON STANDARD A



No 1766-A

9 kg

Pce Fr.

No Contenu

- 1 Double-lunette (poupée) à droite
- 4 Poupée fixe
- 5 Support à main simple avec 2 appuis
- 7 a Perche, longueur 275 mm
- 10 1 pied de tour avec clé No 10-A
- 11 Chariot et burin
- 15 Mandrin à 3 chiens à serrage concentrique
- 16 Mandrin universel à serrage concentrique
- 21 a Jeu de 20 pinces américaines (voir planche No 5040 L)
- 23 a Jeu de 5 pinces entonnoir
- 26 Tasseau pour meules
- 27 Tasseau pour fraises
- 29 Tasseau acier avec 5 tasseaux laiton à gommer
- 30 Tasseau entraîneur

Inhalt

- Spindelstock, rechts
- Fester Reitstock
- Feste Stichelaufage mit 2 Einsätzen
- Wange, Länge 275 mm
- 1 Drehstuhlfuß mit Schlüssel Nr 10-A
- Kreuzsupport
- Universal Dreh- und Bohrfutter mit 3 Backen
- Universal-Stufenfutter, zentrisch spannend
- Satz von 20 Spannzangen (siehe Seite Nr 5040 L)
- Satz von 5 Stufenfuttern
- Einsatz zum Aufschrauben von Polierscheiben
- Einsatz zum Aufschrauben von Fräsern
- Satz von 5 Messing-Lackscheiben mit Stahleinsatz
- Mitnehmerscheibe

Contents

- Headstock, right hand
- Fixed tailstock
- Simple hand rest, with 2 T-rests
- Bed, length 275 mm
- 1 foot, with key, No 10-A
- Slide-rest, with cutter
- 3-jaw self centring chuck
- Universal self centring chuck
- Set of 20 split chucks (See page No 5040 L)
- Set of 5 step chucks
- Grinding-wheel holder
- Milling cutter holder
- 5 brass wax chucks, with steel adaptor
- Carrier chuck

Contenido

- Cabezal a derecha
- Contrapunta fija
- Soporte de mano (normal) con 2 apoya-buriles, Barra, largura 275 mm
- 1 pié-zócalo, con llave No 10-A
- Carro con porta-buril
- Plato-mandril con 3 garras concéntricas
- Plato universal de 6 garras concéntricas
- Surtido de 20 pinzas americanas (ver página 5040 L)
- Surtido de 5 pinzas embudo
- Pinza porta-mueles
- Pinza porta-fresas
- Mandril de acero, con 5 tases-placas de latón, para engomar
- Tás de arrastre



Tour

Composition réduite en étui bois.

Drehbank

Kleine Zusammenstellung,
im Holzetui.

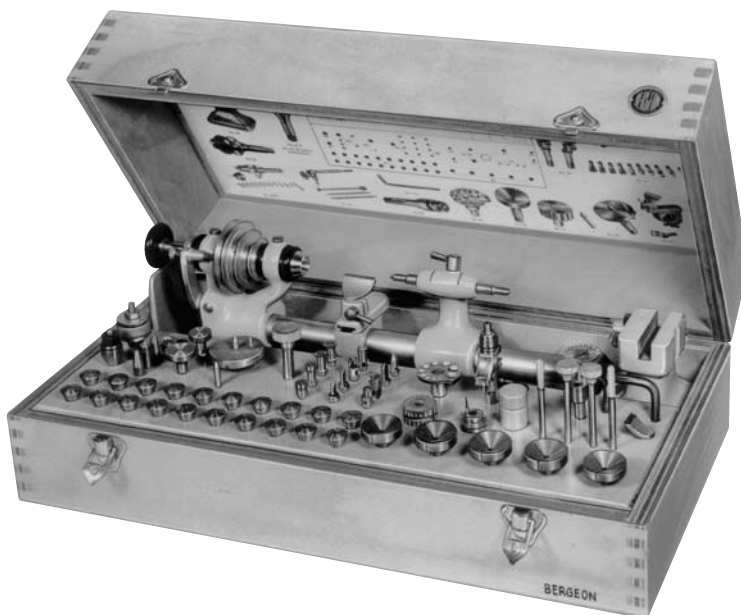
Lathe

Small outfit in wooden case.

Torno

Composición reducida
en estuche de madera.

BERGEON F



No 1766-F	6.200 kg	Pce Fr.
-----------	----------	---------

No Contenu

- 1 Double-lunette (poupée) à droite
- 4 Poupée fixe
- 5 Support à main simple avec 2 appuis
- 7 a Perche, longueur 275 mm
- 10 1 pied de tour avec clé No 10-A
- 21 f Jeu de 20 pinces américaines (voir planche No 5040 L)
- 23 a Jeu de 5 pinces entonnoir
- 26 Tasseau pour meules
- 27 Tasseau pour fraises
- 29 1 tasseau acier avec 5 tasseaux laiton à gommer
- 30 Tasseau entraîneur
- 31 Broche universelle (voir planche No 5040 Q)
- 32 Disque à 10 trous coniques
- 33 Disque 18 coches de 0,35 à 1,40 mm
- 34 a Broche combinée avec pas de vis
- 35 Broche porte-tasseau à tirant avec 10 tasseaux
- 36 Jeu de 2 porte-tasseaux

Inhalt

- Spindelstock, rechts
- Fester Reitstock
- Feste Stichelauflege mit 2 Einsätzen
- Wange, Länge 275 mm
- 1 Drehstuhlfuß mit Schlüssel Nr 10-A
- Satz von 20 Spannzangen (siehe Seite Nr 5040 L)
- Satz von 5 Stufenfuttern
- Einsatz zum Aufschrauben von Polierscheiben
- Einsatz zum Aufschrauben von Fräsern
- Satz von 5 Messing-Lackscheiben mit Stahlinsatz
- Mitnehmerscheibe
- Vollständige Universalbroche (siehe Seite Nr 5040 Q)
- Zentrierscheibe mit 10 konischen Löchern
- Scheibe mit 18 Zapfenlagern von 0,35 - 1,40 mm
- Kombinierte Rollenbroche z. Einsetzen im Spindelstock
- Durchbohrter Einsatzhalter
- Satz von 2 Einsatzhaltern

Contents

- Headstock, right hand
- Fixed tailstock
- Simple hand rest, with 2 T-rests
- Bed, length 275 mm
- 1 foot, with key No 10-A
- Set of 20 split chucks (See page No 5040 L)
- Set of 5 step chucks
- Grinding wheel holder
- Milling cutter holder
- 5 brass wax chucks, with steel adaptor
- Carrier chuck
- Universal runner (See page No 5040 Q)
- Centring plate with 10 tapered holes
- Jacob drum with 18 grooves, 0,35 to 1,40 mm
- Combined runner, with thread
- Stake holder runner, with 10 stakes
- Set of 2 stake-holders

Contenido

- Cabezal a derecha
- Contrapunta fija
- Soporte de mano (normal) con 2 apoya-buriles
- Barra, largura 275 mm
- 1 pié-zócalo, con llave No 10-A
- Surtido de 20 pinzas americanas (ver página 5040 L)
- Surtido de 5 pinzas embudo
- Pinza porta-muelas
- Pinza porta-fresas
- 1 mandril acero, con 5 tases-placas de latón, para engomar
- Tás de arrastre
- Husillo universal (ver página 5040 Q)
- Disco con 10 orificios cónicos
- Disco con 18 muescas de 0,35 a 1,40 mm
- Husillo combinado, para roscar
- Husillo hueco porta-tases, con 10 tases
- Juego de 2 porta-tases



Tél. + 41 32 933 60 00
Fax + 41 32 933 60 01

BERGEON

Depuis 1791

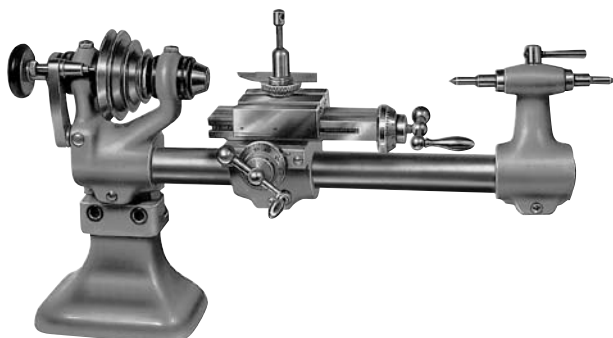
www.bergeon.ch
info@bergeon.ch

Tour

Drehbank

Lathe

Torno



Tour sans coffret
Drehbank ohne Kasten
Lathe without case
Torno sin estuche

C

No 1766-C	3.900 kg	Pce Fr.
-----------	----------	---------

No Composition

- 1 Double-lunette (poupée) à droite
- 4 Poupée fixe
- 7 a Perche, longueur 275 mm
- 10 1 pied de tour avec clé
- 11 Chariot avec tourelle porte-buril, 1 burin

Zusammenstellung

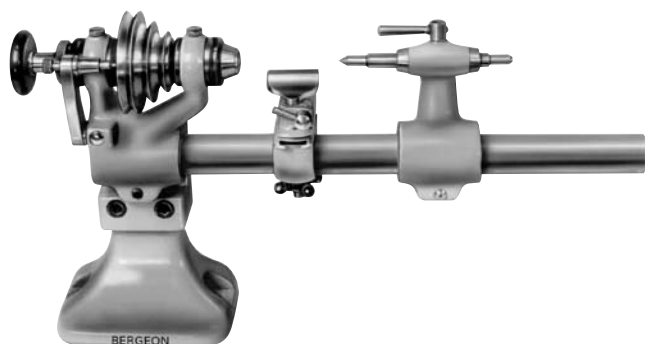
- Spindelstock, rechts
- Fester Reitstock
- Wange, Länge 275 mm
- Drehstuhlfuss mit Schlüssel
- Kreuzsupport mit drehbarer Stichelauflage und 1 Stichel

Contents

- Headstock, right hand
- Fixed tailstock
- Bed, length 275 mm
- 1 foot, with key
- Slide-rest, with tool post and 1 cutter

Compuesto de:

- Cabezal a derecha
- Contrapunta fija
- Barra, largura 275 mm
- Pié del torno con llave
- Carro con porta-buril giratorio y un buril



Tour sans coffret
Drehbank ohne Kasten
Lathe without case
Torno sin estuche

D

No 1766-D	3.100 kg	Pce Fr.
-----------	----------	---------

No Composition

- 1 Double-lunette (poupée) à droite
- 4 Poupée fixe
- 5 Support à main (simple)
- 7 a Perche, longueur 275 mm
- 10 1 pied de tour avec clé

Zusammenstellung

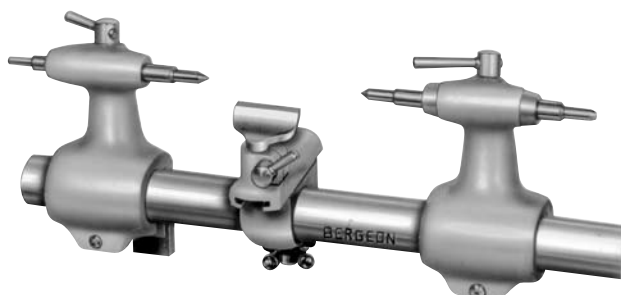
- Spindelstock, rechts
- Fester Reitstock
- Feste Stichelauflage
- Wange, Länge 275 mm
- Drehstuhlfuss mit Schlüssel

Contents

- Headstock, right hand
- Fixed tailstock
- Hand rest (simple)
- Bed, length 275 mm
- 1 foot, with key

Compuesto de:

- Cabezal a derecha
- Contrapunta fija
- Soporte de mano (normal)
- Barra, largura 275 mm
- Pié del torno con llave



Tour sans coffret
Drehbank ohne Kasten
Lathe without case
Torno sin estuche

E

No 1766-E	1.500 kg	Pce Fr.
-----------	----------	---------

No Composition

- 4 Poupée fixe (2x)
- 5 Support à main (simple)
- 7 a Perche, longueur 275 mm

Zusammenstellung

- Fester Reitstock (2x)
- Feste Stichelauflage
- Wange, Länge 275 mm

Contents

- Fixed tailstock (2x)
- Hand rest (simple)
- Bed, length 275 mm

Compuesto de:

- Contrapunta fija (2x)
- Soporte de mano (normal)
- Barra, largura 275 mm

Il est possible en tout temps, d'acheter un coffret A, B ou F et tous les accessoires figurant au catalogue.

Es ist jederzeit möglich, einen Kasten A, B oder F und alle Ersatzteile, die im Katalog erscheinen, zu kaufen.

It is of course possible at any time to purchase outfit A, B or F together with all the accessories shown in the catalogue.

Desde luego siempre es posible, comprar un estuche de madera modelos A, B ó F y todos los accesorios que figuran en el catálogo.



Accessoires

Poupée double-lunette à droite

Pour pinces américaines, diamètre 8 mm de corps, arbre trempé et rectifié. Alésage de l'arbre au Ø de 8 mm, pour pinces allant jusqu'au trou de 7,2 mm. Bâti de la lunette en fonte. Le graissage se fait au moyen de graisseurs à clapet. La face de la poulie à 3 gorges porte 60 trous et 1 index.



Bestandteile

Spindelstock rechts

Für Spannzangen von 8 mm Aussendurchmesser und Bohrung bis zu 7,2 mm, gehärtete und justierte Spindel. Spindelstock-Körper aus Spritzguss. Schmierung durch Rollen-Oeler. Die Vorderseite der 3-fachen Rolle ist als Teilscheibe (60 Löcher) verarbeitet.

Accessories

Headstock, right hand

8 mm bore, hardened and ground spindle, to take split chucks up to 7,2 mm bore. Body of headstock in casting. Lubrication by capped oil ducts. The face of the 3-step pulley is in the form of an index plate with 60 holes.

Accesorios

Cabezal a derecha

Para pinzas americanas de 8 mm, árbol templado y rectificado. Rosca del árbol paso 8 mm para pinzas hasta 7,2 mm de abertura. Soporte del cabezal acero fundido. El engrase se hace por engrasador con tapa basculante. La parte frontal de la polea triple lleva 60 agujeros y un índice.

No 1766-01

990 gr.

Pce Fr.



Broche de serrage. Pour pinces américaines Ø 8 mm.

Spannbrosche. Für Spannzangen Ø 8 mm.

Drilling runner. For chucks Ø 8 mm.

Contrapunta. Para pinzas americanas Ø 8 mm.

No 1766-01 A

38 gr.

Pce Fr.



Contre-poupée à percer

Avec broche à percer mobile, pouvant recevoir les pinces américaines, corps 8 mm.

Bohrreitstock

Mit verschiebbarer Bohrbrosche für Spannzangen 8 mm.

Drilling tailstock

With adjustable drilling runner to take split chucks of 8 mm shank diameter.

Contrapunta para taladrar

Con palanca y árbol móvil, al que se sujetan pinzas americanas de 8 mm.

No 1766-03

700 gr.

Pce Fr.



Poupée fixe. Se serre à l'étau ou sur le pied, avec broche à pointe et à pointe creuse (se met à la place de la double lunette).

Fester Reitstock. Wird im Schraubstock oder auf dem Drehstuhlfuss eingespannt, mit Spitz- oder Hohlkörner-Brosche (kann an Stelle des Spindelstockes befestigt werden).

Fixed tailstock. For clamping in the vice or to the foot of the lathe, with spindles with male and female centres (mounted instead of the headstock).

Contrapunta fija. Se sujeta al tornillo o al pié del torno, con punta y contrapunta. (se coloca en lugar del cabezal).

No 1766-04

520 gr.

Pce Fr.



BERGEON

Depuis 1791

Tél. + 41 32 933 60 00
Fax + 41 32 933 60 01

www.bergeon.ch
info@bergeon.ch



Support

A main avec 2 appuis (est prévu dans les tours A-D-E-F).

Feste Stichelaufage

Mit 2 Einsätzen (ist für die Drehstühle A-D-E-F vorgesehen).

Hand rest

With 2 T-rests (for use with lathes A-D-E and F).

Soporte de mano

Con dos apoya-buriles intercambiables (previsto en los tornos A-D-E-F).

No 1766-05

245 gr.

Pce Fr.



Support

A main avec 2 appuis, partie supérieure réversible (est prévu dans le tour B).

Feste Stichelaufage

Mit 2 Einsätzen, umklappbares Oberteil (ist für den Drehstuhl B vorgesehen).

Swing over hand rest

With 2 T-rests (for use with lathe B).

Soporte de mano

Reversible, con 2 apoya-buriles intercambiables, parte superior reversible (previsto para el torno B).

No 1766-06

225 gr.

Pce Fr.



Support de remplacement, seul. Largeur 12 mm.

Einzelner Einsatz. Breite 12 mm.

Spare T-rest. Width 12 mm.

Apoya-buril de recambio. Ancho 12 mm.

No 1766-06 A

8 gr.

Pce Fr.



Support de remplacement, seul. Largeur 26 mm.

Einzelner Einsatz. Breite 26 mm.

Spare T-rest. Width 26 mm.

Apoya-buril de recambio. Ancho 26 mm.

No 1766-06 B

10 gr.

Pce Fr.

Perche

Long. 275 mm.
Se vend normalement
avec les tours A-C-D-E et F.



No 1766-07 A

610 gr.

Pce Fr.

Wange

Länge 275 mm.
Wird gewöhnlich mit den
Drehbänken A-C-D-E-F verkauft.

Bed

Length 275 mm.
Normally supplied with lathes
A-C-D-E- and F.

Barra

Largura 275 mm.
Se vende normalmente con los
tornos A-C-D-E-F.

Perche longue

Long. 325 mm.
Se vend normalement avec le
tour B.



No 1766-07 B

720 gr.

Pce Fr.

Lange Wange

Länge 325 mm.
Wird gewöhnlich
mit den Drehstuhl B verkauft.

Long bed

Length 325 mm.
Normally supplied with lathe B.

Barra larga

Largura 325 mm.
Se vende normalmente
con el torno B.



Perche coudée

Long. 275 mm. Profondeur 30 mm.
Permet de tourner des disques
Ø max. 140 mm.



Gekröpfte Wange

Länge 275 mm. Tiefe 30 mm.
Zum Drehen v. Scheiben
mit max. Ø 140 mm.

Gap bed

Length 275 mm. Depth 30 mm.
For turning workpieces
up to Ø max. 140 mm.

Barra con codos

Larg. 275 mm. Profundidad 30 mm.
Permite tornear piezas
de un Ø máximo 140 mm.

No 1766-08

660 gr.

Pce Fr.

Pièce

Se fixant sur le pied du tour
et se glissant sur la perche.
Permet l'utilisation de 2 pieds.



Wangenstütze

Zum Befestigen der Wange auf 2
Drehstuhlfüssen.

Foot clamp

For fitting an extra foot
(slides along the bed and is fixed
to the foot).

Pieza apoya-barra

Se sujeta al pié del torno;
deslizándose sobre la barra
permite utilizar dos pies de torno.

No 1766-09

300 gr.

Pce Fr.



Pied fixe avec clé

Se fixant par 2 vis ou 1 goujon.

Fest-Drehstuhlfuss mit Schlüssel

Wird mit 2 Schrauben oder einem Pflock befestigt.

Fixed foot, with key

Secured by 2 screws or a bolt.

Pié-zócalo fijo, con llave

Se fija con 2 tornillos o un vástago.

No 1766-10

1.300 kg

Pce Fr.



Pied tournant avec clé

Se fixant par 2 vis ou 1 goujon.

Drehbarer Drehstuhlfuss mit Schlüssel

Wird mit 2 Schrauben oder einem Pflock befestigt.

Rotating foot, with key

Secured by 2 screws or a bolt.

Pié-zócalo giratorio, con llave

Se fija con 2 tornillos o un vástago.

No 1766-10 B

1.210 kg

Pce Fr.

Partie supérieure du pied No 10 B

Peut-aussi s'utiliser avec les socles
No 1766-PSB et No 1766-GSB.

Teil des Fusses Nr 10 B

Können auch mit dem Sockeln
Nr. 1766-PSB und Nr.1766-GSB
benutzt werden.

Upper part of the foot No 10 B

Could also be used with the wooden
base No 1766-PSB and No 1766-GSB.

Parte superior del pié No 10 B

Se pueden utilizar también con
los zócalos No 1766-PSB y
No 1766-GSB.



No 1766-10 D

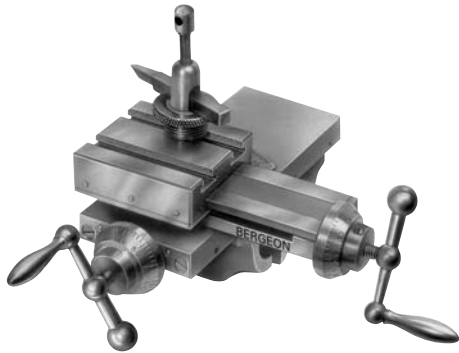
300 gr.

Pce Fr.

Tél. + 41 32 933 60 00
Fax + 41 32 933 60 01

B
BERGEON
Depuis 1791

www.bergeon.ch
info@bergeon.ch



Chariot

Avec porte-buril et 1 burin.

Kreuzsupport

Mit Stichelhalter und 1 Stichel.

Slide-rest

With tool post and 1 cutter

Carro

Con porta-buril giratorio y 1 buril.

No 1766-11	1.450 kg	Pce Fr.
------------	----------	---------

Burins de remplacement Ersatzstichel

Divers assortiments de burins,
voir pages 3117-A à C.

Verschiedene Stichelsätze,
siehe Seiten 3117-A à C.

Spare cutters

No 1766-11 A	10 gr.	Pce Fr.
--------------	--------	---------

Buriles de recambio

Diverse assortment of gravers,
see pages 3117-A à C.

Diferentes juegos de buriles,
ver páginas 3117-A à C.



Goujon

Avec rondelle et écrou pour pied 10 et 10 B. (Ne se livre que sur demande).

Pflock

Mit Unterlegscheibe und Mutter. (Wird nur auf Anfrage geliefert).

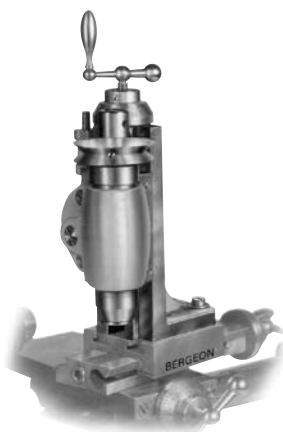
Bolt

With washer and nut. (Supplied only to special order).

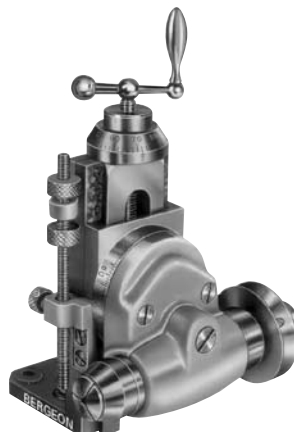
Vástago

Con arandela y tuerca. (Se suministra solamente a pedido).

No 1766-10 C	60 gr.	Pce Fr.
--------------	--------	---------



Position verticale
Senkrechte Lage
Vertical position
Posición vertical



Position horizontale
Waagerechte Lage
Horizontal position
Posición horizontal

Appareil à fraiser

Pour pinces de 8 mm, se place sur le chariot No 11.
S'utilise horizontalement ou verticalement.

Fräs-Apparat

Für 8 mm Spannzangen, wird auf dem Kreuzsupport Nr 11 befestigt.
Wird senkrecht und waagrecht angewandt.

Milling attachment

To take split chucks of 8 mm shank diameters, for fitting to slide rest
No 11. Used horizontally or vertically.

Aparato para fresar

Para pinzas de 8 mm, se coloca sobre el carro porta-buril No 11.
Se utiliza horizontalmente o Verticalmente.

No 1766-12	930 gr.	Pce Fr.
------------	---------	---------



Appareil à meuler. Pour pinces de 8 mm.

Schleifapparat. Für 8 mm Spannzangen.

Grinding attachment. To take split chucks of 8 mm shank Ø.

Aparato para esmerilar. Para pinzas de 8 mm.

No 1766-13-1	400 gr.	Pce Fr.
--------------	---------	---------



Plaque divisée

En laiton, diamètre 160 mm, se fixe sur la double lunette No 1 et permet la fabrication de pignons, roues dentées, etc. Nombre de trous: 46-54-58-70-76-80-100-132-144-150-156-168-180-192-204.



Teilscheibe

Aus Messing, Durchmesser 160 mm, wird auf dem Spindelstock Nr 1 befestigt und ermöglicht das Schneiden von Rädern, Trieben, u.s.w. Anzahl der Löcher: 46-54-58-70-76-80-100-132-144-150-156-168-180-192-204.

Divided plate

Diameter 160 mm, brass, for fitting to headstock No 1, to cut pinions, wheels, etc. Number of holes: 46-54-58-70-76-80-100-132-144-150-156-168-180-192-204.

Gran disco con divisiones

Diámetro 160 mm, de latón, se sujeta al cabezal No 1 y permite tallar piñones, ruedas dentadas, etc. Número de agujeros: 46-54-58-70-76-80-100-132-144-150-156-168-180-192-204.

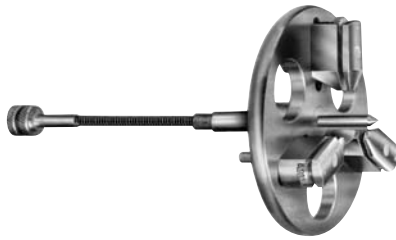
No 1766-14

580 gr.

Pce Fr.

Plateau avec 3 chiens

Avec pointe à centrer s'ajustant dans la double-lunette No 1.



Universal Planscheibe

Mit 3 Spannbacken, Zentrierspitze, wird im Spindelstock Nr 1 eingesetzt.

3-jaw face plate

With centre, to be fitted to the headstock No 1.

Platillo de 3 garras

Con punta de centrar, para adaptar al cabezal No 1.

No 1766-19

360 gr.

Pce Fr.

Courroie de transmission en plastique

Ronde. Couleur rouge. Très souple, ne faisant aucun bruit et sans raccordement. Cette courroie a le grand avantage de pouvoir être coupée à la longueur voulue et collée en quelques instants.

Plastische Treibriemen

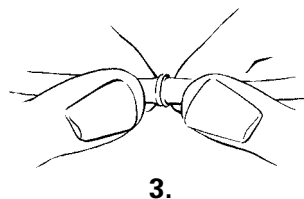
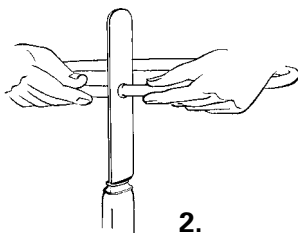
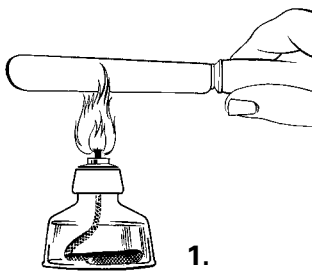
Rund. Rote Farbe. Sehr geschmeidig, lautloser Lauf, keine Verbindungsstelle. Dieser Treibriemen kann auf jede Länge zugeschnitten und geklebt werden.

Plastic transmission belt

Round. Red colour. Very supple, absolutely noiseless and without junction. This belt may be cut at the required length and joined in a few seconds.

Correa de transmisión de plástico

Redonda. Color rojo. Muy flexible, no hace ningún ruido, sin juntura. Esta correa tiene una gran ventaja, puede cortarse a la medida deseada y juntarse al instante.



Ø mm	No	gr.	m Fr. / 100	m Fr. / 10	m Fr.
2.00	1680-RD-2	5			
3.00	1680-RD-3	10			
4.00	1680-RD-4	20			
5.00	1680-RD-5	25			
6.00	1680-RD-6	35			
7.00	1680-RD-7	45			
8.00	1680-RD-8	70			
10.00	1680-RD-10	100			